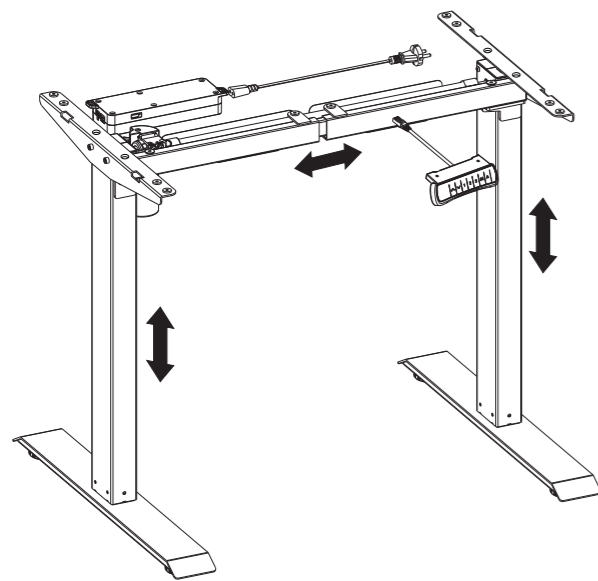


Elektrická stolová podnož DEF 114 PRO

Návod k instalaci



Technická data

Počet segmentů	2
Max. nosnost	70KG
Max. rychlost	25mm/s
Vstupní napětí	100-240V
Min. výška	710mm
Max. výška	1210mm
Vhodné pro rozměr desky	Délka 870-1600mm Hloubka 500-800mm
Pracovní cyklus	Nepřetržitý provoz po dobu 2min musí následovat pauza o délce 18min.
Teplota pro používání	0~40°C

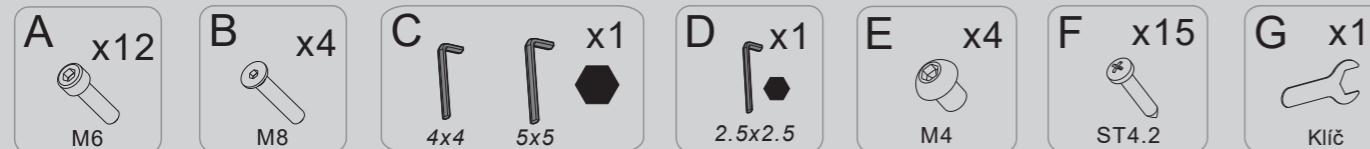
Produkt byl navržen tak, aby splňoval nařízení Evropské komise týkající se ekodesignu. Požadavky na spotřebu elektrické energie jsou v režimu nízké spotřeby energie elektrických a elektronických domácích spotřebičů. Technické informace o režimu nízké spotřeby energie v době nečinnosti:

Mód	Spotřeba energie (Watty)	Interval (minuty)
Pohotovostní režim	0.3W	1min

Napájení	
Model: W49RA628-290018	Průměrná aktivní účinnost: ≥88.0%
Jmenovitý příkon: 100-240VAC, 50/60Hz, 1.5A	Účinnost při nízkém zatížení (10%): 84.44%
Jmenovitý výkon: 29.0VDC, 1.8A, 52.2W	Spotřeba energie bez zátěže: ≤0.21 W

Seznam příslušenství pro montáž

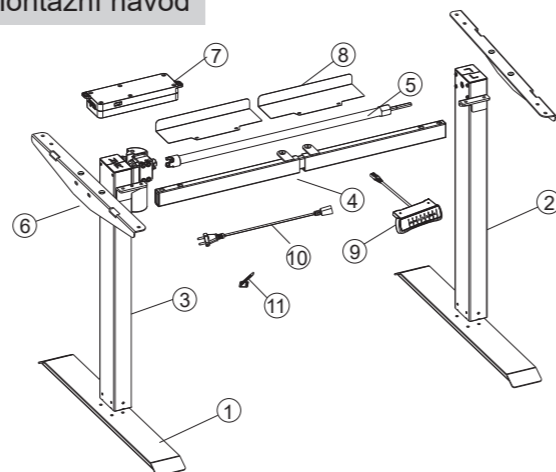
Upozornění: Níže vyobrazené nákrsky komponentů slouží pouze pro představu a mohou se od skutečných lišit. V případě, že budou některé komponenty chybět nebo nastanou problémy při instalaci, neváhejte kontaktovat naši zákaznickou linku.



Seznam dílů

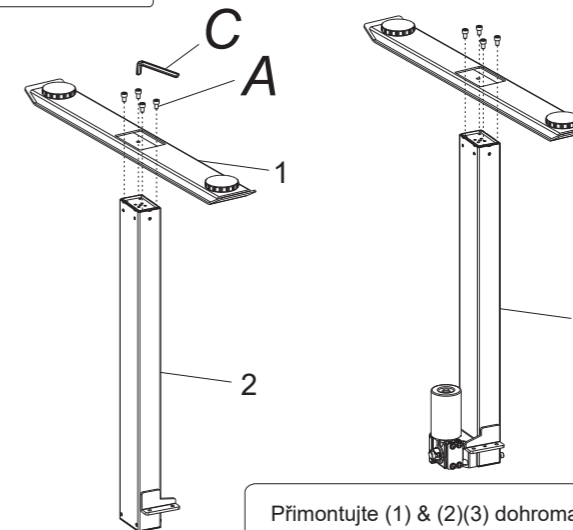
Č.	Díl	Ks	Č.	Díl	Ks	Č.	Díl	Ks
1	Podstavec	2	2	Stojina	1	3	Stojina	1
4	Stojina	1	5	Převodová tyč	1	6	Výložník	2
7	Rídící jednotka	1	8	Kryt	2	9	Ovladač	1
10	Napájecí kabel	1	11	Kabelový držák	4			

Montážní návod



Krok č.1

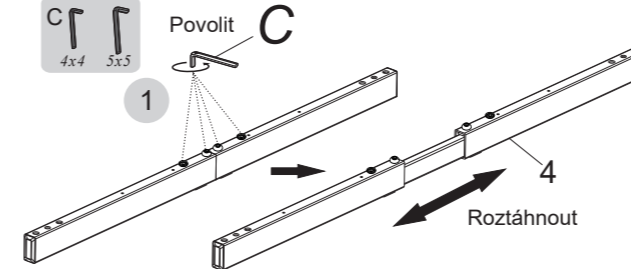
Montáž podstavců.(1)



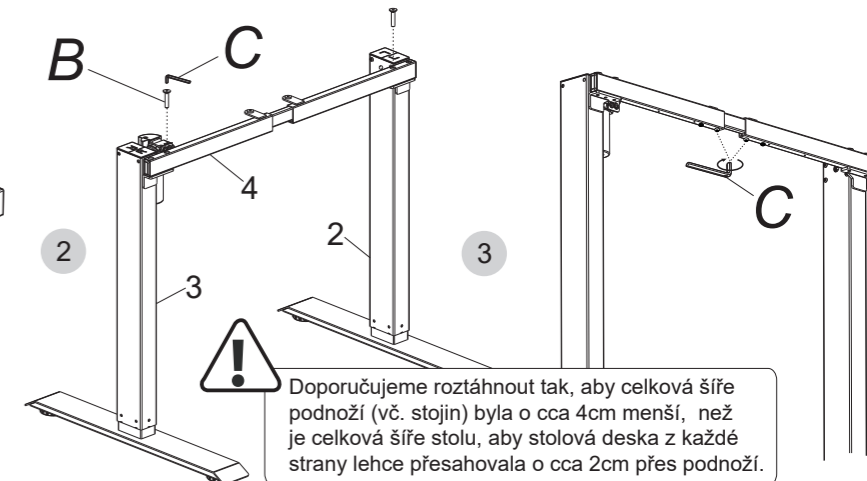
Přimontujte (1) & (2)(3) dohromady, použijte imbusový klíč 5*5 (c) pro utažení šroubů (A).

Krok č.2

Montáž nosníku. (4)



Povolte šrouby na nosníku (4) pomocí imbusového klíče 4x4 (c) a následně roztáhněte nosník.



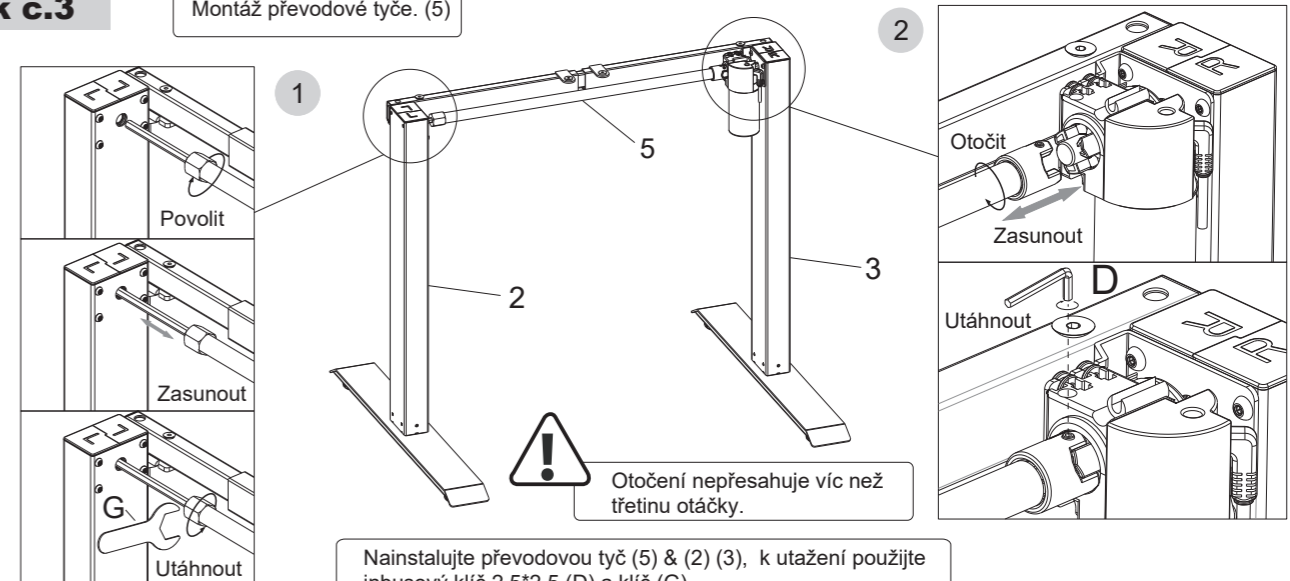
Doporučujeme roztáhnout tak, aby celková šíře podnoží (vč. stojin) byla o cca 4cm menší, než je celková šíře stolu, aby stolová deska z každé strany lehce přesahovala o cca 2cm přes podnoží.

Přimontujte nosník do stojin (2) (3), utáhněte šrouby (B) pomocí imbusového klíče 5x5 (c)

Utáhněte šrouby na nosníku pomocí imbusového klíče 4x4 (c).

Krok č.3

Montáž převodové tyče. (5)

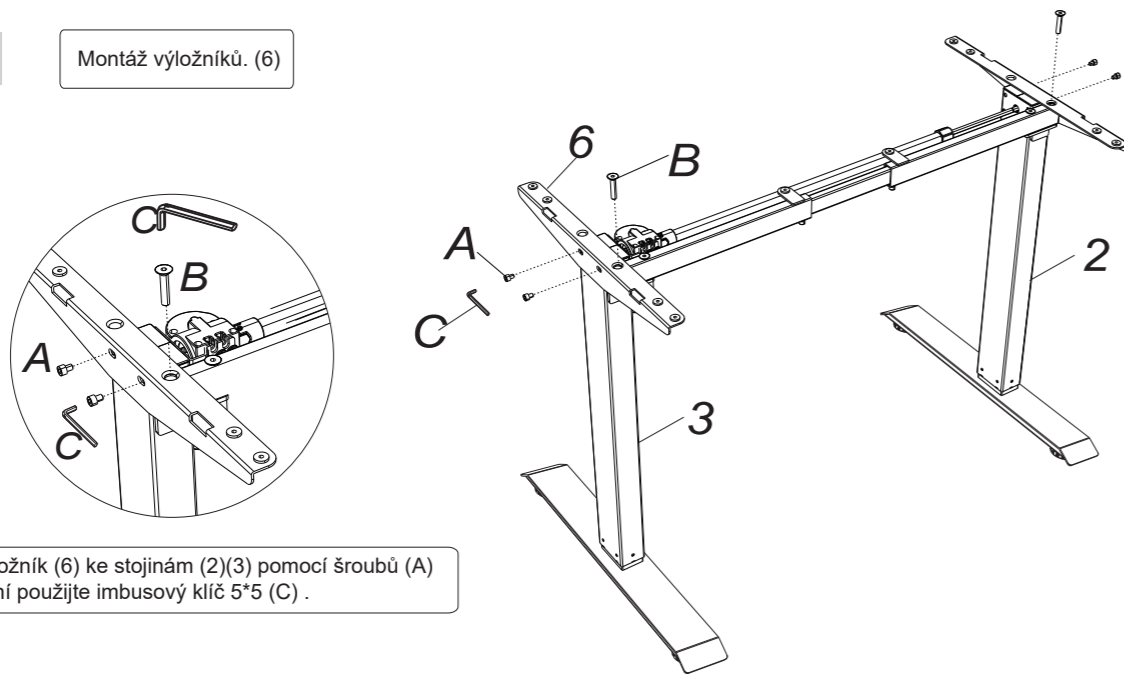
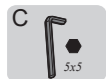
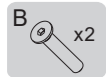


Otočení nepřesahuje víc než třetinu otáčky.

Nainstalujte převodovou tyč (5) & (2) (3), k utažení použijte imbusový klíč 2,5*2,5 (D) a klíč (G).

Krok č.4

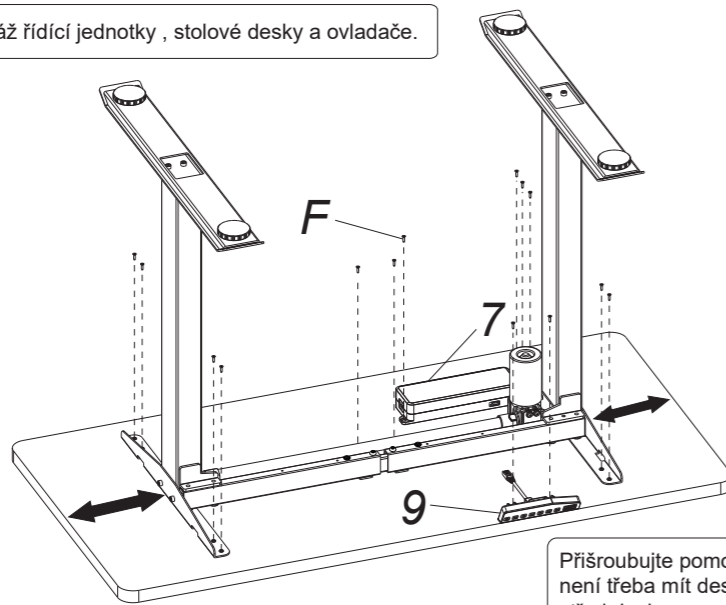
Montáž výložníků. (6)



Přimontujte výložník (6) ke stojinám (2)(3) pomocí šroubů (A) a (B). K utažení použijte imbusový klíč 5*5 (C).

Krok č.5

Montáž řídicí jednotky, stolové desky a ovladače.

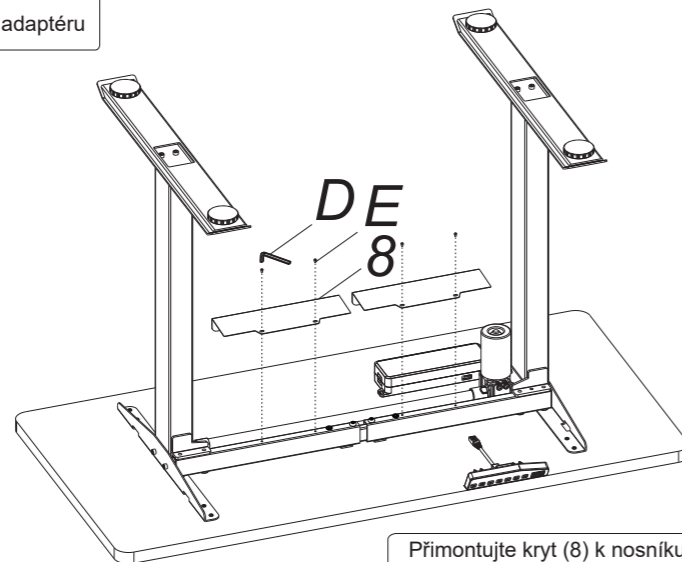


Odsazení konstrukce od boku desky je libovolné, ideálně doporučujeme 20mm, ovšem ne více jak 200mm.

Přišroubujte pomocí šroubů (F). Vrutý jsou samořezné, není třeba mít desku předvrtanou. Podnoží vystředte na střed desky pomocí metru.

Krok č.6

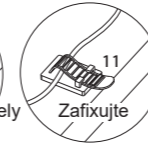
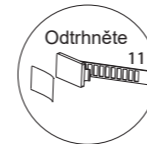
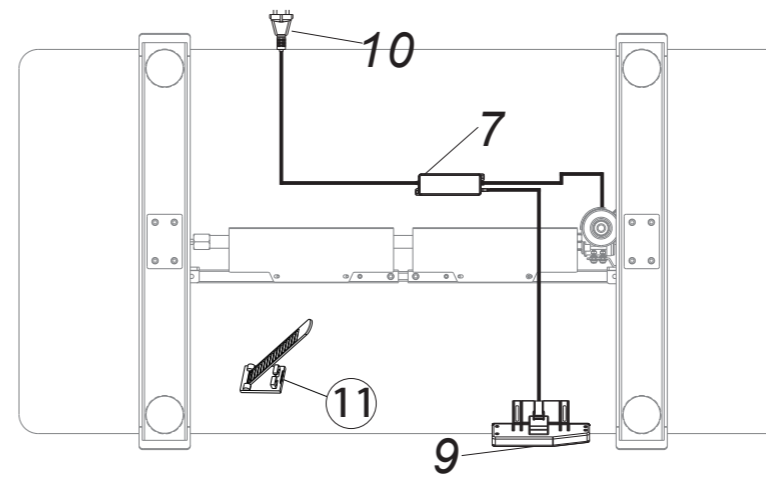
Montáž krytu a adaptéru



Přimontujte kryt (8) k nosníku pomocí šroubů (E) a utáhněte pomocí imbusového klíče 2,5*2,5 (D).

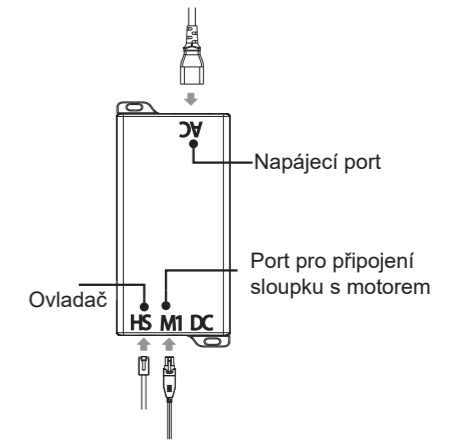
Krok č.7

Připojení kabelů k řídicí jednotce (7)



Použijte kabelové držáky (11) pro uchycení všech kabelů pod stolovou desku.

Propojení řídicí jednotky



Řešení poruch

Následující tipy Vám mohou pomoci zjistit či odstranit chybu.

Porucha	Řešení
Žádná odpověď při stisknutí tlačítka.	Překontrolujte, zda jsou správně zapojené kabely.
Stoupá nízkou rychlostí.	Zkontrolujte, zda není stůl přetížený. (max. 70kg)
Pohybuje se opačným směrem, než mačkáme na tlačítko.	Restartujte vytažením ze zásuvky, popř. dojedte do nejnižší polohy a podržte několik sekund tl. směrem dolů.
Samovolně klesá	Zkontrolujte, zda není stůl přetížený. (max. 70kg)
Automaticky se restartuje	zkontrolujte napájecí kabel
Přetížení elektromotoru	Doporučený pracovní cyklus: max. 2 min chod/18 min pauza
Nelze dosáhnout min. nebo max. výšky	Restartujte vytažením ze zásuvky



Upozornění

1. Vstupní napětí – AC 100V-240V, 50/60Hz
2. Teplota pro používání – 0 – 40 °C
3. Před čištěním vypojte stůl ze zásuvky. Při očištění použijte vlhčený hadr a dávejte pozor, aby kapky nevnikly do vnitřních částí či konektorů.
4. Elektrický box obsahuje elektronické komponenty, kov, plasty, dráty atp., zlikvidujte jej tedy podle platné legislativy ve vaší zemi.
5. Před použitím překontrolujte, zda je správně provedená montáž.
6. Před prvním použitím se seznámte se všemi funkcemi.
7. Pro děti platí zákaz používání pohyblivých mechanismů a hraní si u stolu.
8. Mírný hluk způsobený mechanismem posuvu nemá vliv na jeho funkčnost a nejedná se o závadu.
9. Korozivní materiály nejsou určeny k čištění mokřým hadrem. Musí být očištěny speciálními přípravky.
10. Ujistěte se, že montáž může proběhnout bezpečně a neodkládejte volně kolem sebe nářadí. S obalovými materiály zacházejte svědomitě. (např. igelitové sáčky mohou být nebezpečné pro děti)
11. Pokud je to nutné, ponechejte si originální balení např. pro budoucí stěhování.
12. Výše uvedené tipy vám pomohou eliminovat běžné chyby. Pokud jste váš problém ve výše uvedených nenašli, kontaktujte svého prodejce.

Naložení s odpadem



Toto označení znamená, že by neměl být odpad likvidován s jiným domácím odpadem. Chcete-li zabránit možnému poškození životního prostředí nebo lidského zdraví, využijte systémů pro sběr surovin nebo se obraťte na svého prodejce, který zajistí ekologickou likvidaci.

Bezpečnost používání

Ujistěte se, že v cestě posuvu stolu nejsou žádné překážky.

Ujistěte se, že se stůl nedotýká žádné stěny. Doporučené minimální odsazení od stěny či jiných předmětů je 20cm.

Ujistěte se, že všechny kabely spotřebičů na stole mají dostatečnou délku a přizpůsobí se posuvu výšky stolu.

Dávejte pozor, aby nedošlo k přiskřípnutí prstů.

Děti mohou používat stůl jen pod dohledem dospělé osoby, aby nedošlo k poranění.

Držte elektrické komponenty mimo dosah vody a jiných kapalin.

Na stůl si nesedejte ani nestoupejte. Pod stůl si nelehejte.

Pod stůl nedávejte vyšší předměty než 50cm. V opačném případě může dojít k nárazu či skřípnutí.

Nerozebírejte žádný z komponentů podnoží. – například nohy, řídicí jednotku, ovladač atp.

Mohlo by dojít k úrazu elektrickým proudem a ztráty záruky.

Při posuvu stolu tlačítkem nahoru/dolů nebo paměťovým tlačítkem musí být uživatel fyzicky i duchem přítomný. Nelze spoléhat na funkci antikolizního systému, který funguje pouze jako pomocná bezpečnostní funkce. Za případnou kolizi je vždy odpovědný uživatel, který se stolem manipuluje.

Odpovědnost používání

Tento produkt je vybaven elektromotory a je určený pouze pro použití v suchém prostředí.

Výška stolu je nastavitelná tak, aby si uživatel dle svých potřeb mohl nastavit správnou ergonomickou výšku. Za jeho nastavení nenese dodavatel žádnou odpovědnost.

Výrobce/dodavatel žádným způsobem nenese odpovědnost za nesprávné používání či manipulaci.

Prosím, čtěte tento manuál pečlivě. V případě dotazů se obraťte na svého prodejce.

Dovozce:

DELISO INTERIÉRY s.r.o. , Na Harfě 3, Praha 9, 190 00 - CZ, tel.: +420 222 522 686