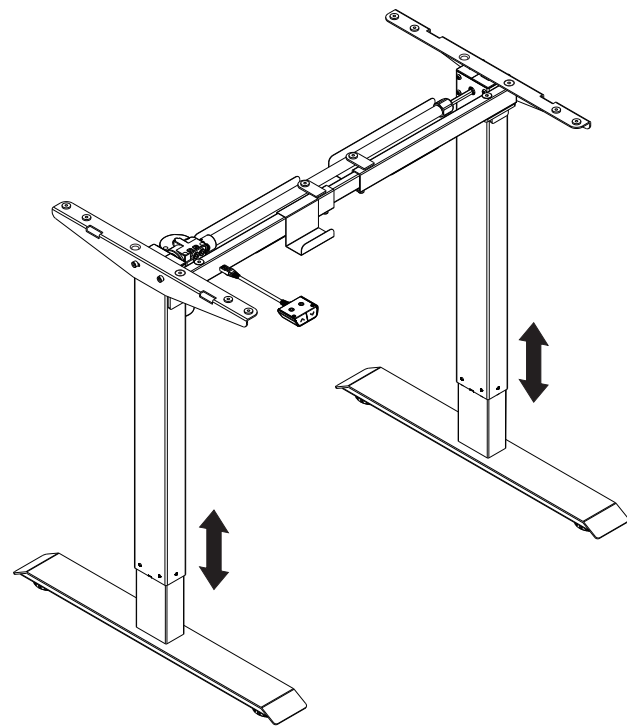


Elektrická stolová podnož DEF 114

Návod k instalaci

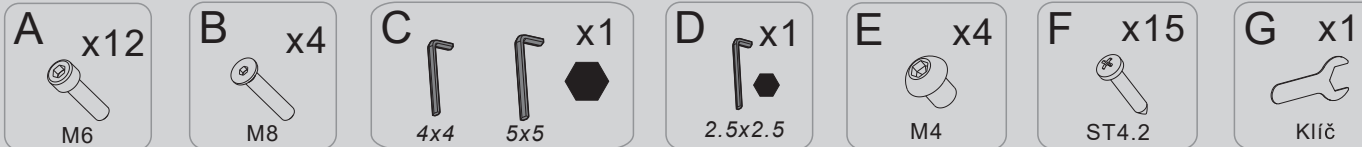


Technická data

Počet segmentů	2
Max. nosnost	70KG
Max. rychlost	25mm/s
Vstupní napětí	100-240V
Min. výška	710mm
Max. výška	1210mm
Vhodné pro rozměr desky	Délka 1000-1400mm Hloubka 500-800mm
Pracovní cyklus	Nepřetržitý provoz po dobu 2min musí následovat pauza o délce 18min.
Teplota pro používání	0~40°C

Seznam příslušenství pro montáž

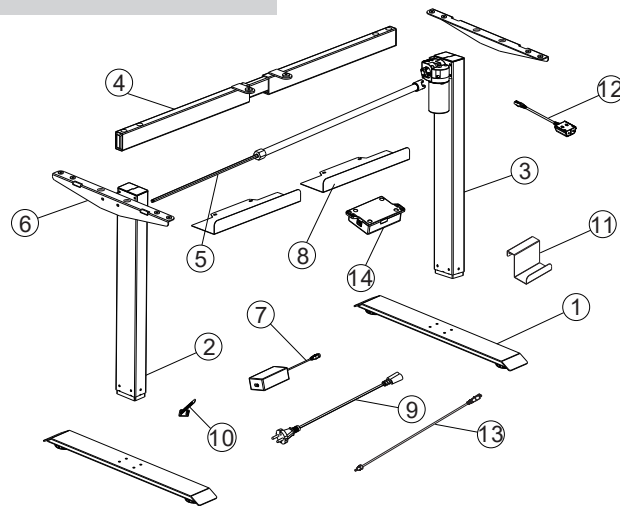
Upozornění: Níže vyobrazené nákresy komponentů slouží pouze pro představu a mohou se od skutečných lišit. V případě, že budou některé komponenty chybět nebo nastanou problémy při instalaci, neváhejte kontaktovat naši zákaznickou linku.



Seznam dílů

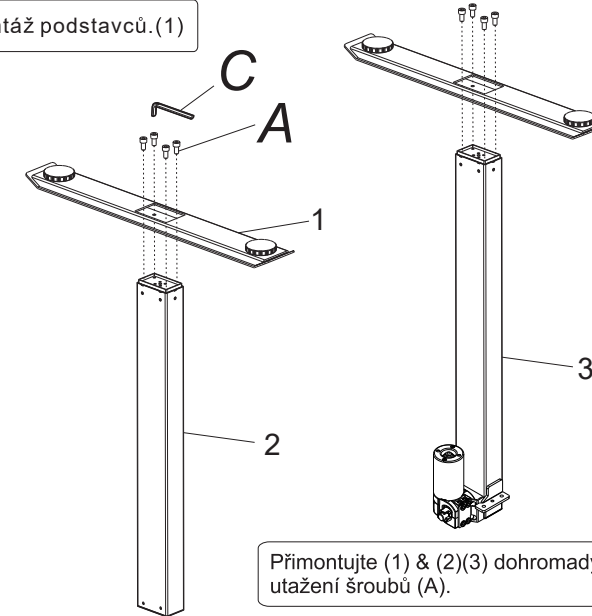
No.	Díl	Ks	No.	Díl	Ks	No.	Díl	Ks
①	Podstavec	2	②	Stojina	1	③	Stojina	1
④	Nosník	1	⑤	Převodová tyč	1	⑥	Výložník	2
⑦	Trafo	1	⑧	Kryt	2	⑨	Napájecí kabel	1
⑩	Kabelový držák	4	⑪	Držák trafo	1	⑫	Ovladač	1
⑬	Propojovací kabel	1	⑭	Řídicí jednotka	1			

Montážní návod



Krok č. 1

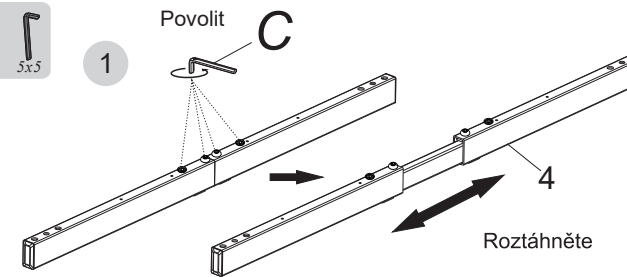
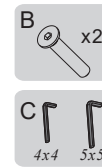
Montáž podstavců.(1)



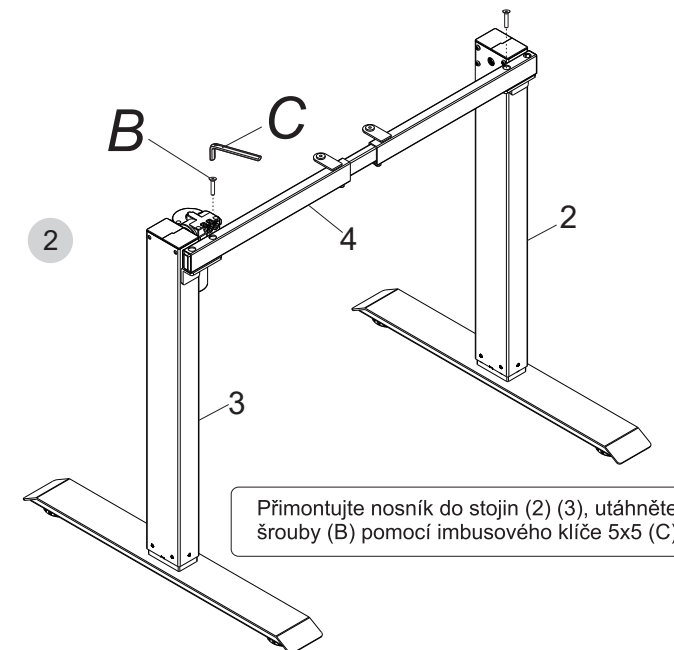
Přimontujte (1) & (2)(3) dohromady, použijte inbusový klíč 5*5 (c) pro utažení šroubů (A).

Krok č. 2

Montáž nosníku.(4)



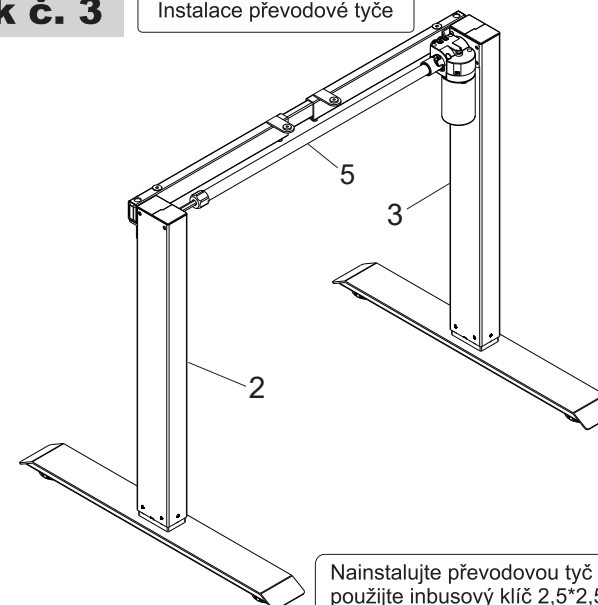
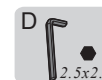
Povolte šrouby na nosníku (4) pomocí inbusového klíče 4x4 (c) a následně roztáhněte nosník.



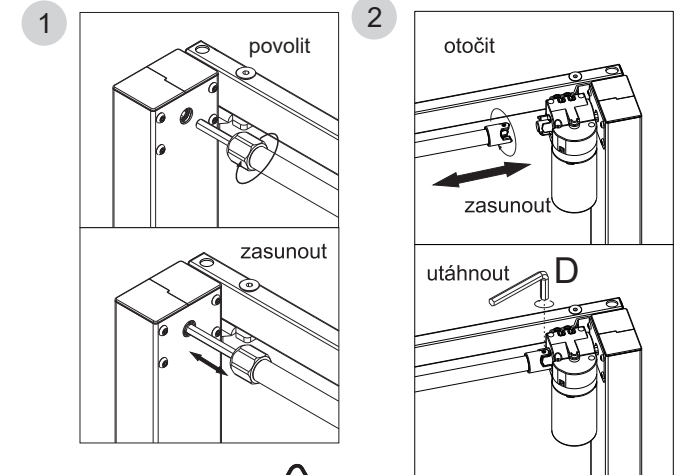
Přimontujte nosník do stojin (2) (3), utáhněte šrouby (B) pomocí inbusového klíče 5x5 (C)

Krok č. 3

Instalace převodové tyče



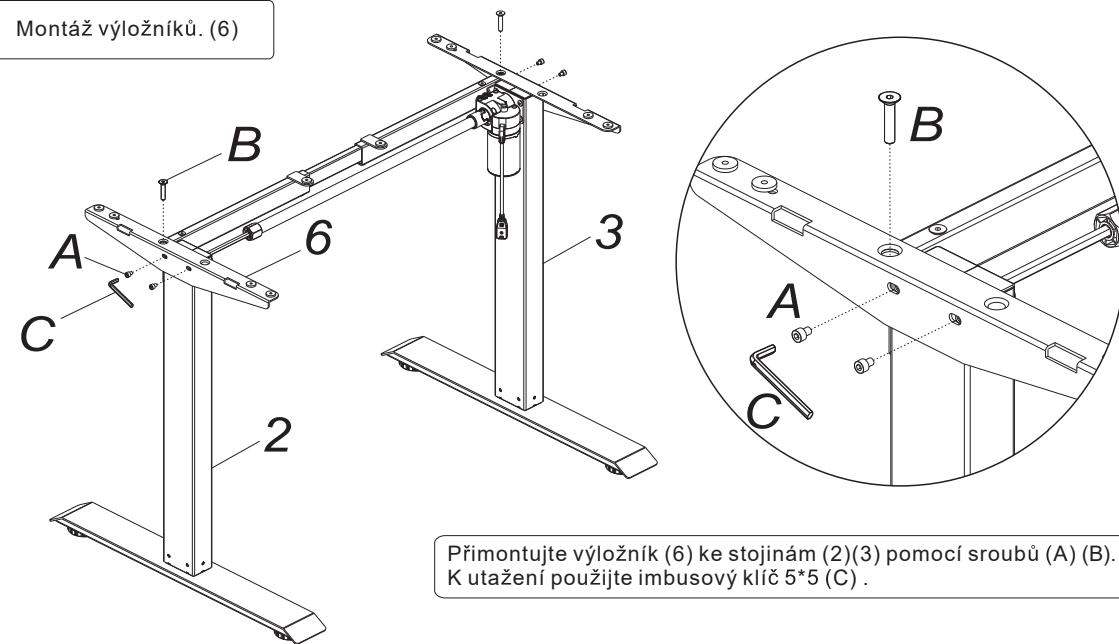
Nainstalujte převodovou tyč (5) & (2) (3), k utažení použijte inbusový klíč 2,5*2,5 (D).



Otočení nepřesahuje víc než třetinu čky.

Krok č. 4

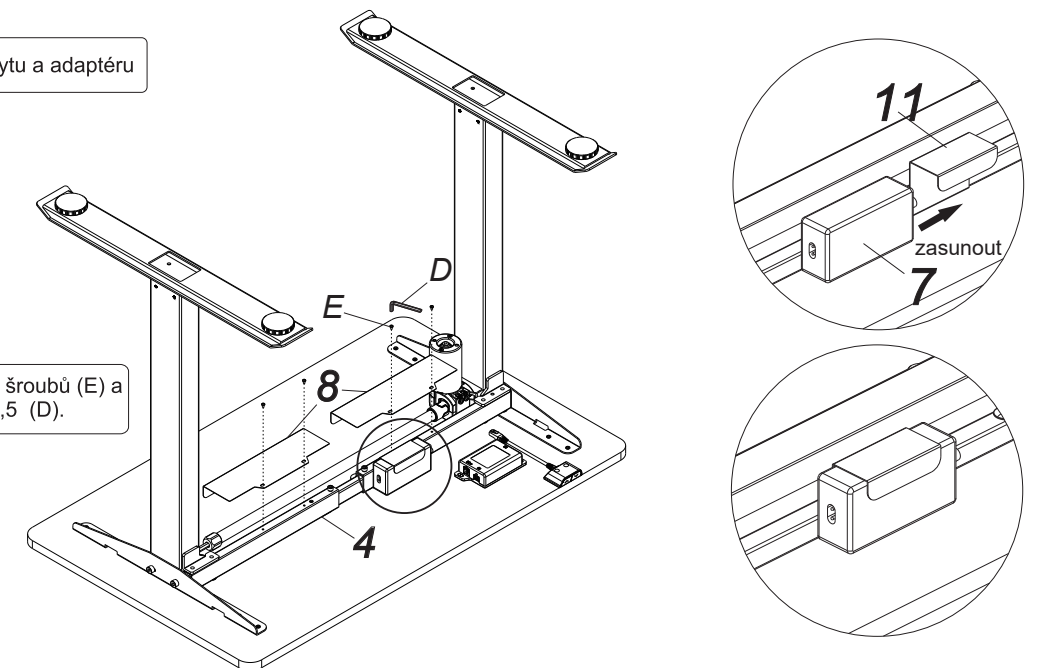
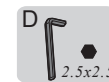
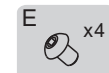
Montáž výložníků. (6)



Přimontujte výložník (6) ke stojinám (2)(3) pomocí šroubů (A) (B). K utažení použijte imbusový klíč 5*5 (C).

Krok č. 6-2

Montáž krytu a adaptéru



Přimontujte kryt (8) k nosníku (4) pomocí šroubů (E) a utáhněte pomocí imbusového klíče 2,5*2,5 (D).

Krok č. 5

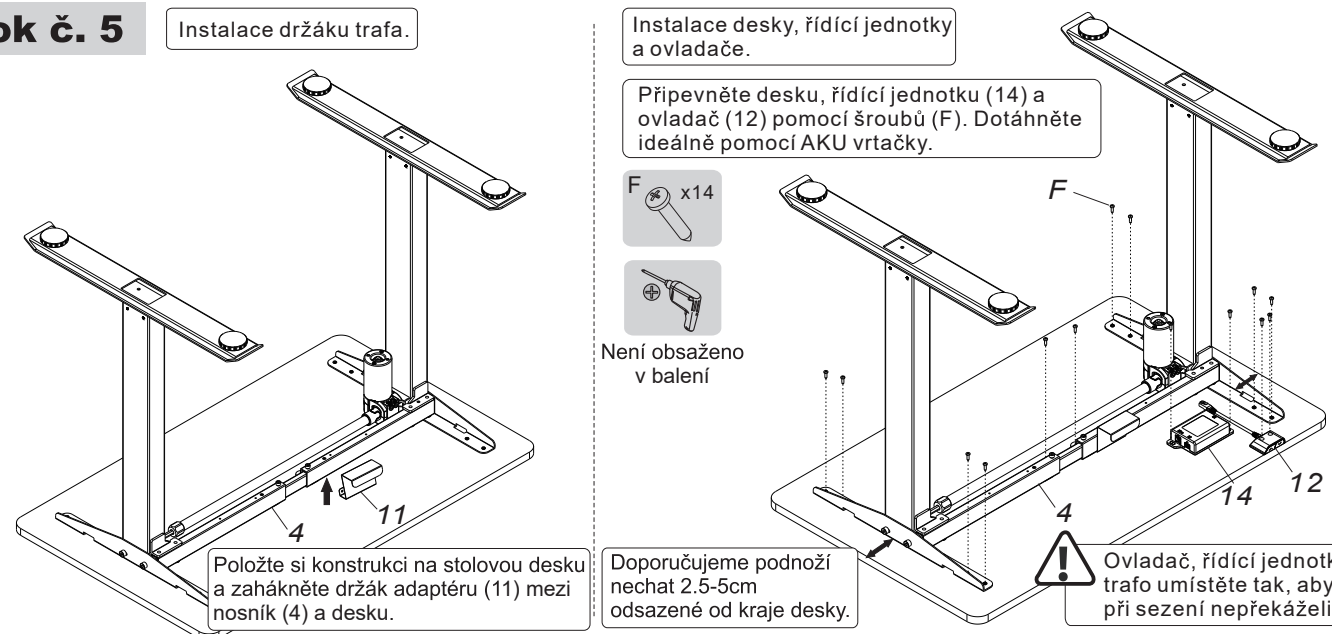
Instalace držáku trafo.

Instalace desky, řídicí jednotky a ovladače.

Připevněte desku, řídicí jednotku (14) a ovladač (12) pomocí šroubů (F). Dotáhněte ideálně pomocí AKU vrtačky.



Není obsaženo v balení



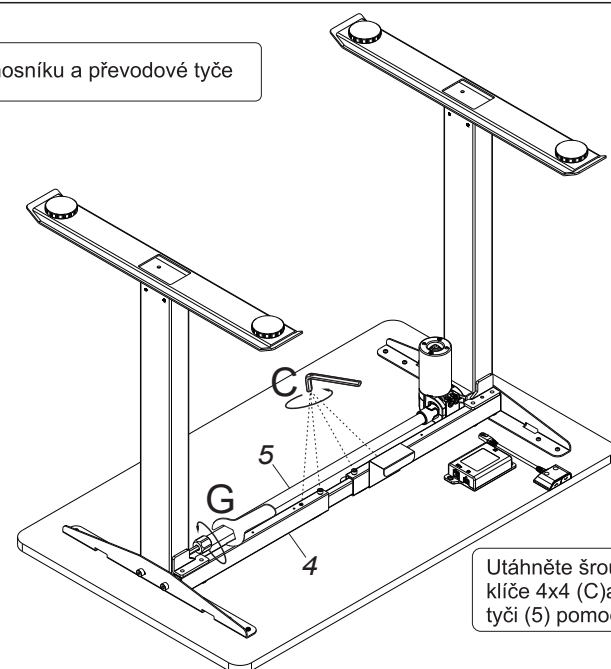
Položte si konstrukci na stolovou desku a zahákněte držák adaptéru (11) mezi nosník (4) a desku.

Doporučujeme podnoží nechat 2.5-5cm odsazené od kraje desky.

Ovladač, řídicí jednotku a trafo umístěte tak, aby Vám při sezení nepřekáželi.

Krok č. 6-1

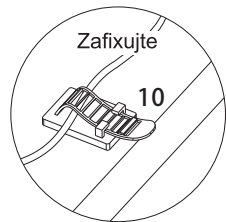
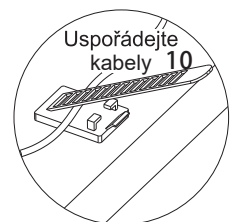
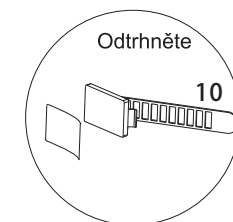
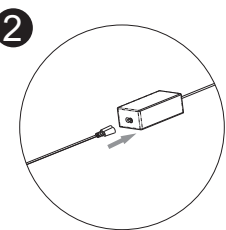
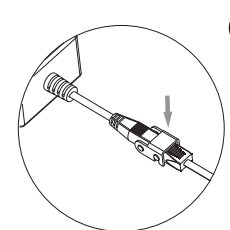
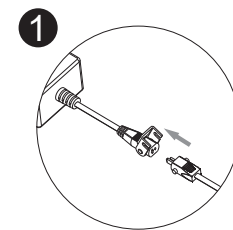
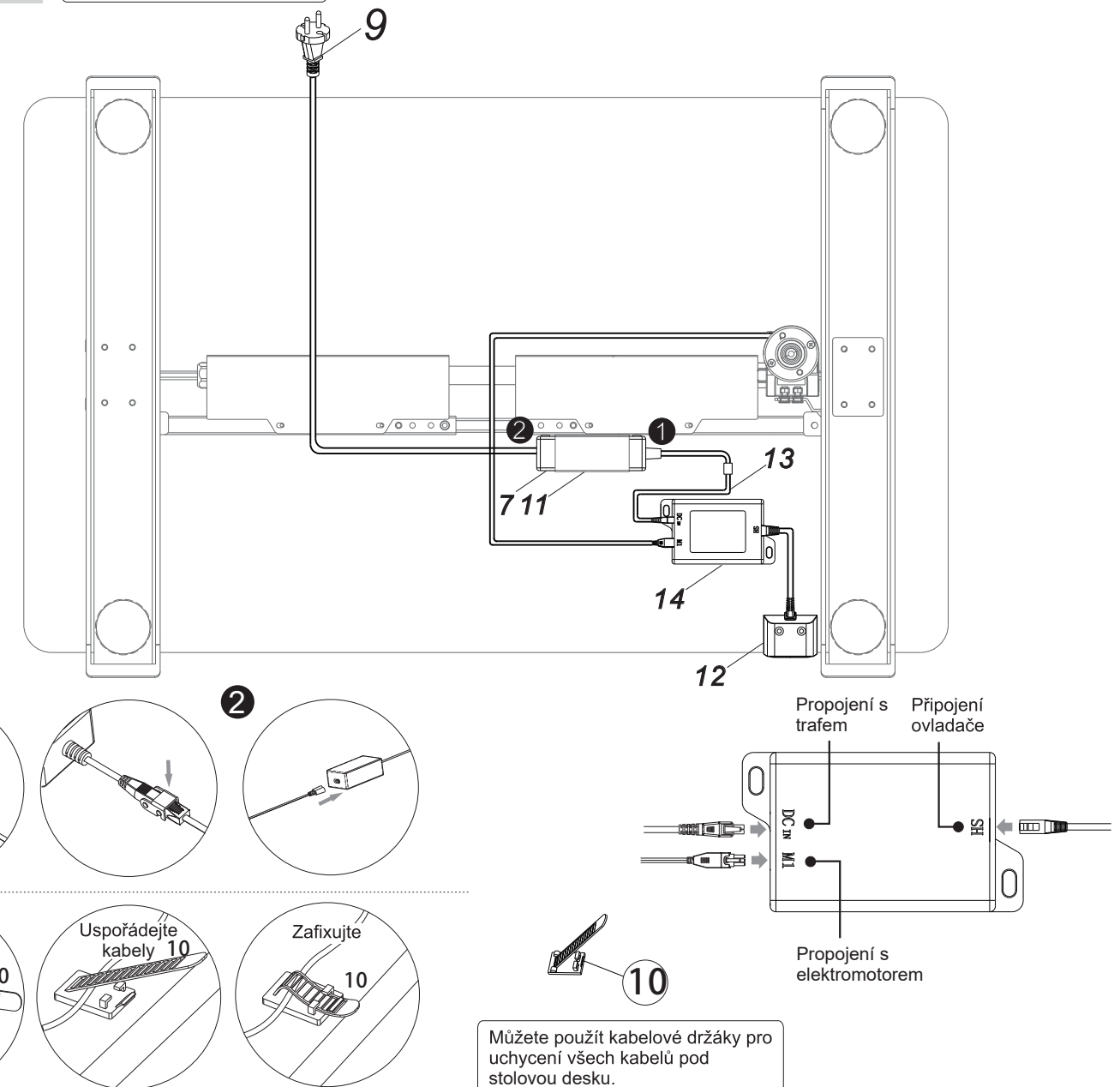
Utažení nosníku a převodové tyče



Utáhněte šrouby na nosníku (4) pomocí imbusového klíče 4x4 (C) a následně utáhněte matici na převodové tyči (5) pomocí klíče (G).

Krok č. 7

Připojení kabelů k adaptéru (7)



Můžete použít kabelové držáky pro uchycení všech kabelů pod stolovou desku.

Hlášení poruch

Následující tipy Vám mohou pomoci zjistit či odstranit chybu.

Porucha	Řešení
Žádná odpověď při stisknutí tlačítka.	Překontrolujte, zda jsou správně zapojené kabely.
Stoupá nízkou rychlostí.	Zkontrolujte, zda není stůl přetížený. (max. 70kg)
Pohybuje se opačným směrem, než mačkáme na tlačítko.	Restartujte vytažením ze zásuvky, popř. dojeďte do nejnižší polohy a podržte několik sekund tl. směrem dolů.
Samovolně klesá	Zkontrolujte, zda není stůl přetížený. (max. 70kg)
Automaticky se restartuje	zkontrolujte napájecí kabel
Přetížení elektromotoru	Doporučený pracovní cyklus: max. 2 min chod/18 min pauza
Nelze dosáhnout min. nebo max. výšky	Restartujte vytažením ze zásuvky



Upozornění

- 1.Vstupní napětí – AC 100V-240V, 50/60Hz
- 2.Teplo pro používání – 0 – 40 °C
- 3.Před čištěním vypojte stůl ze zásuvky. Při očištění použijte vlhčený hadr a dávejte pozor, aby kapky nevníkly do vnitřních částí či konektorů.
- 4.Elektrický box obsahuje elektronické komponenty, kov, plasty, dráty atp., zlikvidujte jej tedy podle platné legislativy ve vaší zemi.
- 5.Před použitím překontrolujte, zda je správně provedená montáž.
- 6.Před prvním použitím se seznamte se všemi funkcemi.
- 7.Pro děti platí zákaz používání pohyblivých mechanismů a hrani si u stolu.
- 8.Mírný hluk způsobený mechanismem posuvu nemá vliv na jeho funkčnost a nejedná se o závadu.
- 9.Korozivní materiály nejsou určeny k čištění mokřým hadrem. Musí být očištěny speciálními přípravky.
- 10.Ujistěte se, že montáž může proběhnout bezpečně a neodkládejte volně kolem sebe nářadí. S obalovými materiály zacházejte svědomitě. (např. igelitové sáčky mohou být nebezpečné pro děti)
- 11.Pokud je to nutné, ponechejte si originální balení např. pro budoucí stěhování. 12.Výše uvedené tipy vám pomohou eliminovat běžné chyby. Pokud jste váš problém ve výše uvedených nenašli, kontaktujte svého prodejce.

Naložení s odpadem



Toto označení znamená, že by neměl být odpad likvidován s jiným domácím odpadem. Chcete-li zabránit možnému poškození životního prostředí nebo lidského zdraví, využijte systémů pro sběr surovin nebo se obraťte na svého prodejce, který zajistí ekologickou likvidaci.

Bezpečnost používání

Ujistěte se, že v cestě posuvu stolu nejsou žádné překážky.

Ujistěte se, že se stůl nedotýká žádné stěny. Doporučené minimální odsazení od stěny či jiných předmětů je 20cm.

Ujistěte se, že všechny kabely spotřebičů na stole mají dostatečnou délku a přizpůsobí se posuvu výšky stolu.

Dávejte pozor, aby nedošlo k přiskřípnutí prstů.

Děti mohou používat stůl jen pod dohledem dospělé osoby, aby nedošlo k poranění.

Držte elektrické komponenty mimo dosah vody a jiných kapalin.

Na stůl si nesedejte ani nestoupejte. Pod stůl si nelehejte.

Pod stůl nedávejte vyšší předměty než 50cm. V opačném případě může dojít k nárazu či skřípnutí.

Nerozebírejte žádný z komponentů podnoží. – například nohy, řídicí jednotku, ovladač atp. Mohlo by dojít k úrazu elektrickým proudem a ztráty záruky.

Při posuvu stolu tlačítkem nahoru/dolů nebo paměťovým tlačítkem musí být uživatel fyzicky i duchem přítomný. Nelze spoléhat na funkci antikolizního systému, který funguje pouze jako pomocná bezpečnostní funkce. Za případnou kolizi je vždy odpovědný uživatel, který se stolem manipuluje.

Odpovědnost používání

Tento produkt je vybaven elektromotory a je určený pouze pro použití v suchém prostředí.

Výška stolu je nastavitelná tak, aby si uživatel dle svých potřeb mohl nastavit správnou ergonomickou výšku. Za jeho nastavení nenese dodavatel žádnou odpovědnost.

Výrobce/dodavatel žádným způsobem nenese odpovědnost za nesprávné používání či manipulaci.

Prosím, čtěte tento manuál pečlivě. V případě dotazů se obraťte na svého prodejce.

Dovozce:

DELISO INTERIÉRY s.r.o. , Na Harfě 3, Praha 9, 190 00 - CZ, tel.: +420 222 522 686