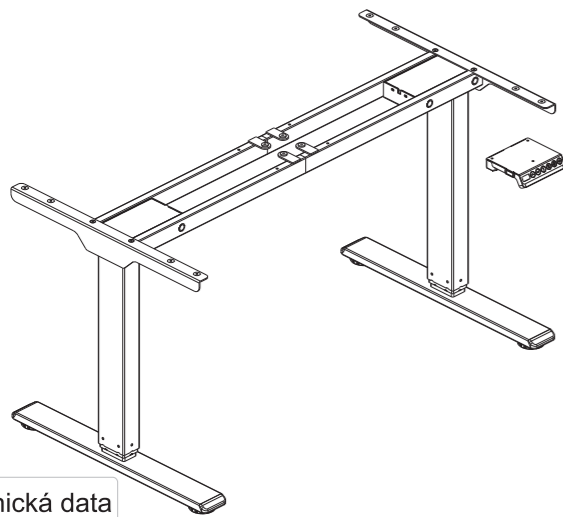


Elektrická stolová podnož DEF 365

Návod k instalaci



Technická data

Počet segmentů	3
Max. nosnost	100KG
Výškové rozpětí	600-1250mm
Šířkové rozpětí	1100-1680mm

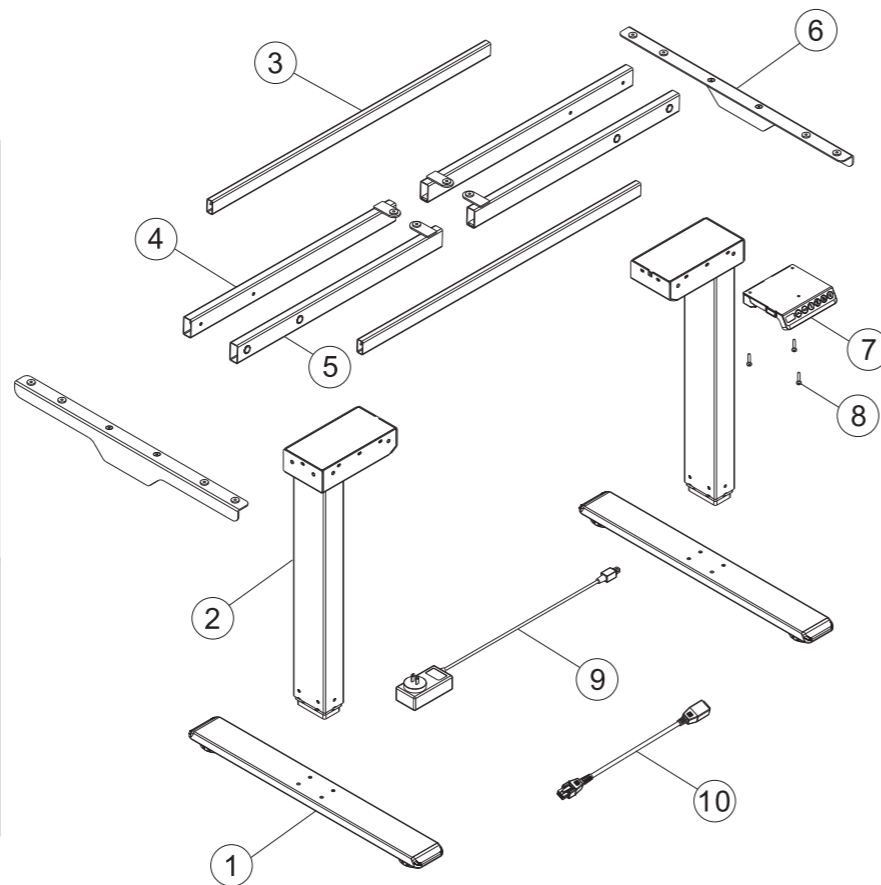
Seznam příslušenství pro montáž

Upozornění: Niže vyobrazené nákresy komponentů slouží pouze pro představu a mohou se od skutečných lišit. V případě, že budou některé komponenty chybět nebo nastanou problémy při instalaci, neváhejte kontaktovat naši zákaznickou linku.

No.	Obrázek	Popis	Ks
A		M6	8
B		M6	8
C		St4.2	12
D		Kabelový příchytka	6
E		St4.2	6
F		Imbusový klíč 4x4mm	1
G		M6	4

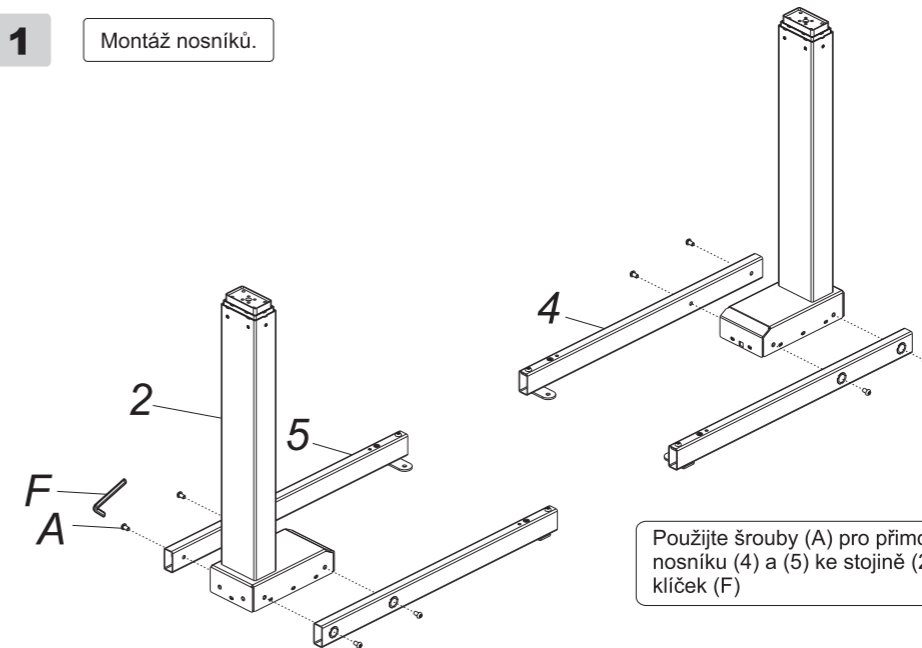
Seznam dílů

No.	Díl	Ks	No.	Díl	Ks
1	Podstavec	2	2	Stojina	2
No.	Díl	Ks	No.	Díl	Ks
3	Spojovací tyč	2	4	Levý nosník	2
No.	Díl	Ks	No.	Díl	Ks
5	Pravý nosník	2	6	Boční výložník	2
No.	Díl	Ks	No.	Díl	Ks
7	Ovladač	1	8	Šrouby pro ovladač	3
No.	Díl	Ks	No.	Díl	Ks
9	Napájecí adaptér	1	10	Prodlužovací kabel	1



Krok č. 1

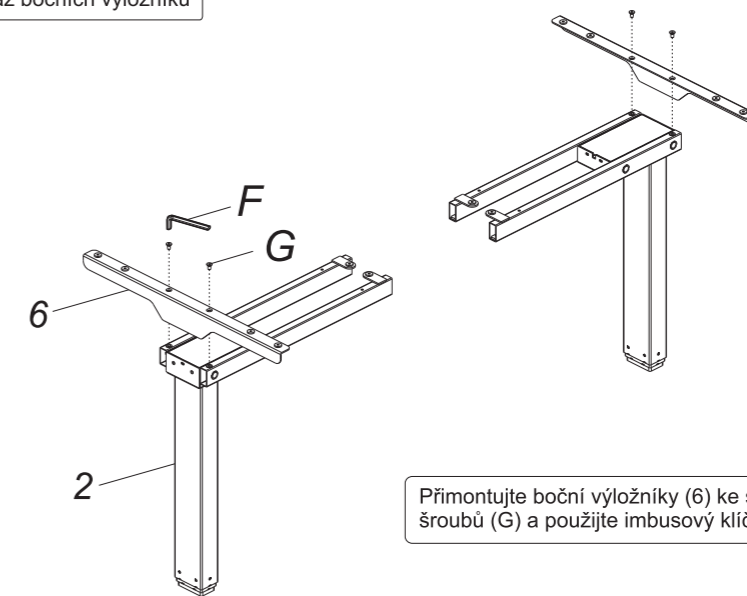
Montáž nosníků.



Použijte šrouby (A) pro přimontování levého a pravého nosníku (4) a (5) ke stojině (2), a utáhněte je imbusovým klíčkem (F)

Krok č. 2

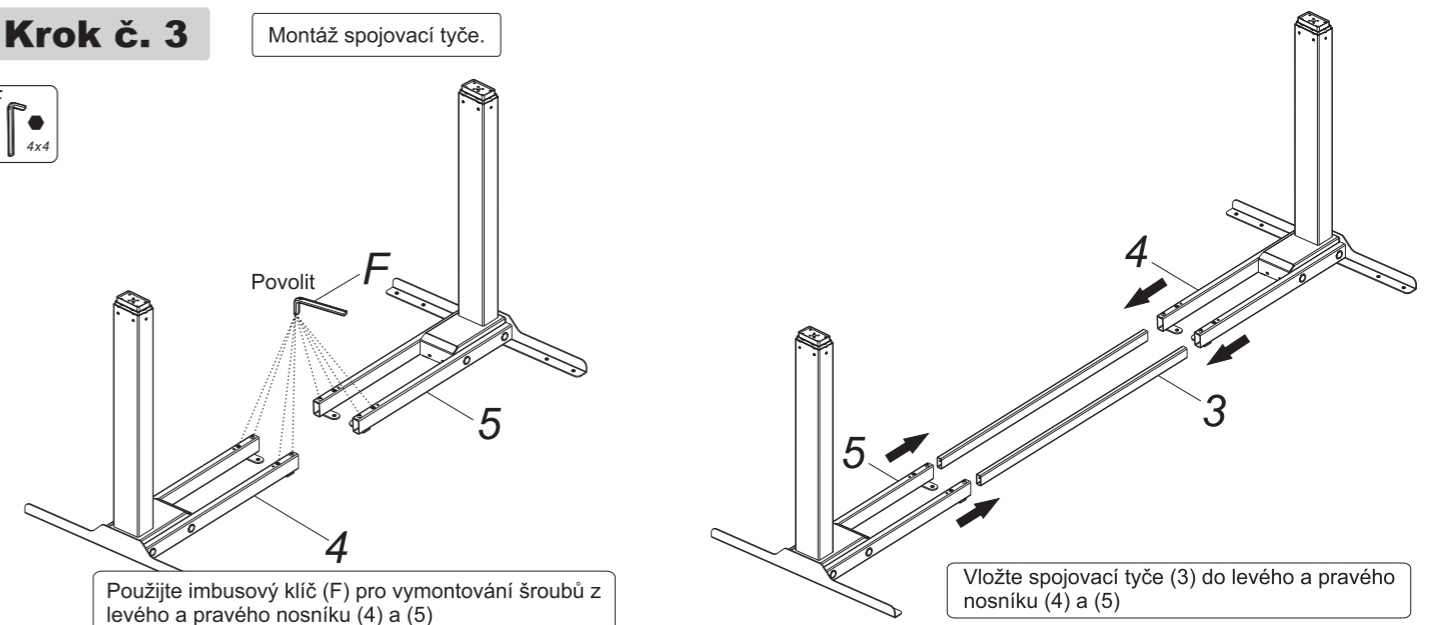
Montáž bočních výložníků



Přimontujte boční výložníky (6) ke stojinám (2) pomocí šroubů (G) a použijte imbusový klíč (F) k dotažení.

Krok č. 3

Montáž spojovací tyče.

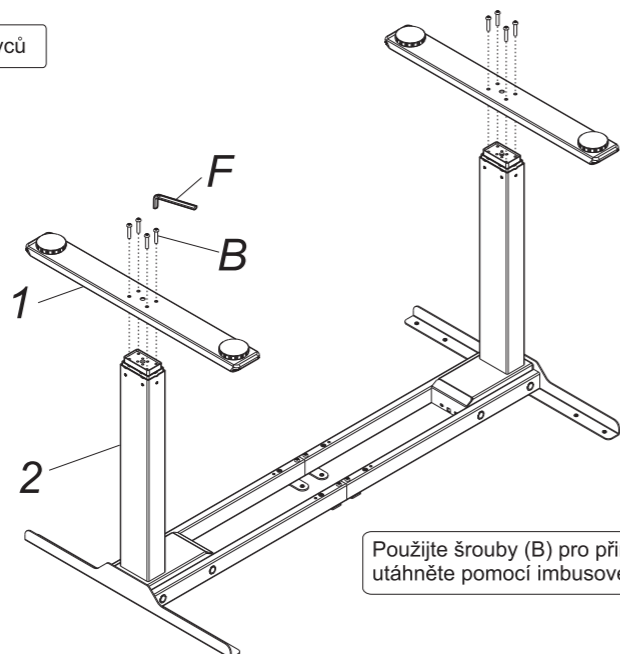
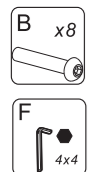


Použijte imbusový klíč (F) pro vymontování šroubů z levého a pravého nosníku (4) a (5)

Vložte spojovací tyče (3) do levého a pravého nosníku (4) a (5)

Krok č. 4

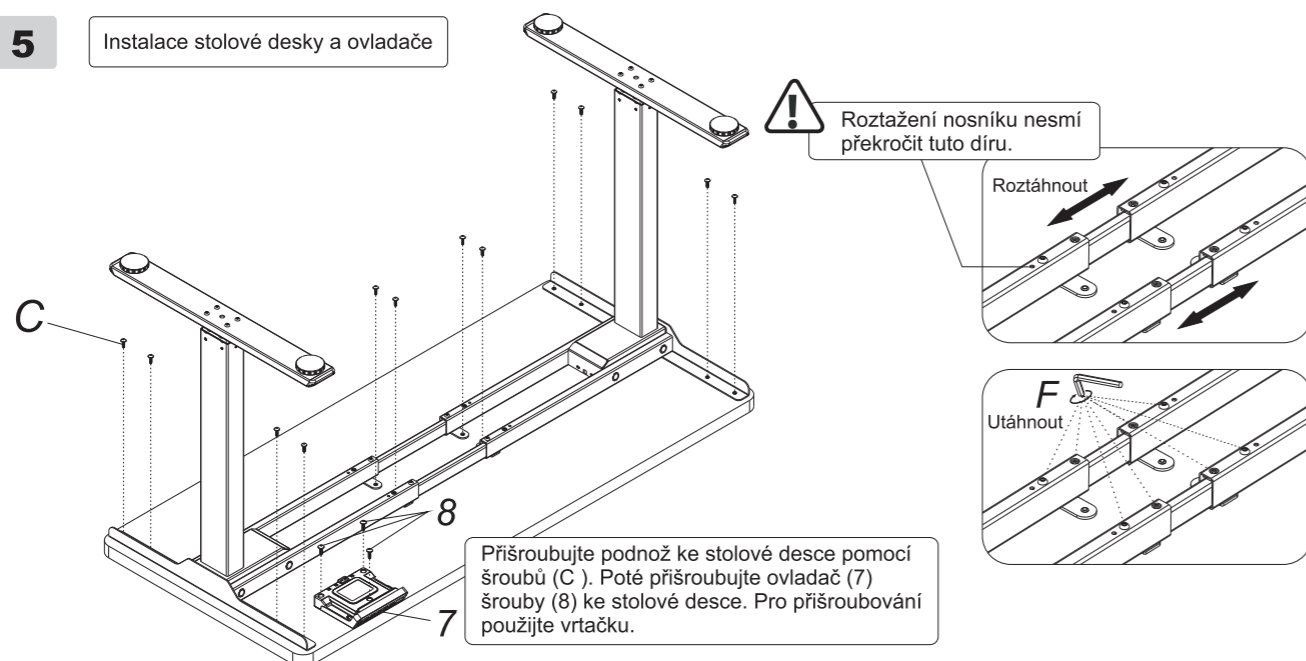
Montáž podstavců



Použijte šrouby (B) pro přimontování nohou (1) a (2) a utáhněte pomocí imbusového klíče (F)

Krok č. 5

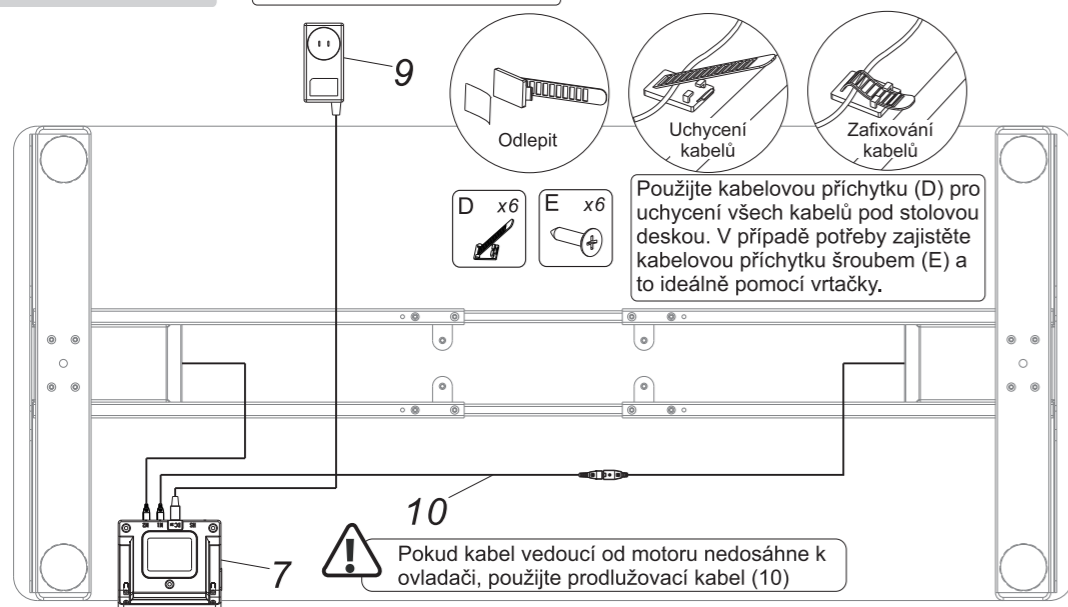
Instalace stolové desky a ovladače



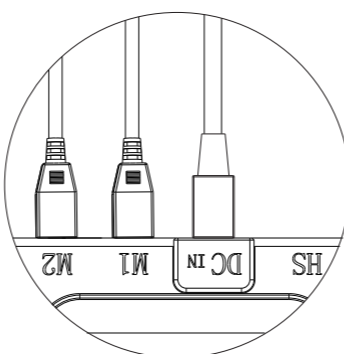
Přišroubujte podnož ke stolové desce pomocí šroubů (C). Poté přišroubujte ovladač (7) šrouby (8) ke stolové desce. Pro přišroubování použijte vrtačku.

Krok č. 6

Propojení kabelů s ovladačem



10 Pokud kabel vedoucí od motoru nedosáhne k ovladači, použijte prodlužovací kabel (10)



Připojte napájecí adaptér do DC portu

Připojte kabely od motorů do portů M1 a M2

Řešení poruch

Následující tipy Vám mohou pomoci zjistit či odstranit chybu. Pokud závada, se kterou jste se setkali, není níže uvedena, kontaktujte svého prodejce. Pouze výrobce a odborníci jsou schopni najít řešení těchto chyb.

Porucha	Řešení
Po připojení k napájecímu zdroji a stisknutí tlačítka "DOLŮ" a "NAHORU" je systém bez odezvy.	1. Zkontrolujte připojení kabelů
Stůl se pohybuje velice pomalu	1. Zkontrolujte, zda není stůl přetížený (max. 100kg)
Deska se pohybuje směrem dolů, bez jakékoliv operace	1. Reset
Automatické samočinné restartování	1. Reset
Stůl se hýbe dolů ale ne nahoru, nebo naopak	1. Reset
Stůl nejede ve správném rozsahu	1. Reset
Stůl se nedá zvednout	1. Reset
Přehřátí (pracovní cyklus: max. 2 min chod/ 18 min pauza)	1. Pokud pojezd do 18min nezačne fungovat, restartujte ho vytažením ze zásuvky.



Upozornění

1. Vstupní napětí – AC 100V-240V, 50/60Hz
2. Teplota pro používání – 0 – 40 °C
3. Před čištěním vypojte stůl ze zásuvky. Při očištění použijte vlhčený hadr a dávejte pozor, aby kapky nevnikly do vnitřních částí či konektorů.
4. Elektrický box obsahuje elektronické komponenty, kov, plasty, dráty atp., zlikvidujte jej tedy podle platné legislativy ve vaší zemi.
5. Před použitím přezkontrolujte, zda je správně provedená montáž.
6. Před prvním použitím se seznamte se všemi funkcemi.
7. Pro děti platí zákaz používání pohyblivých mechanismů a hrani si u stolu.
8. Mírný hluk způsobený mechanismem posuvu nemá vliv na jeho funkčnost a nejedná se o závadu.
9. Korozivní materiály nejsou určeny k čištění mokřým hadrem. Musí být očištěny speciálními přípravky.
10. Ujistěte se, že montáž může proběhnout bezpečně a neodkládejte volně kolem sebe nářadí. S obalovými materiály zacházejte svědomitě. (např. igelitové sáčky mohou být nebezpečné pro děti)
11. Pokud je to nutné, ponechte si originální balení např. pro budoucí stěhování.
12. Výše uvedené tipy vám pomohou eliminovat běžné chyby. Pokud jste váš problém ve výše uvedených nenašli, kontaktujte svého prodejce.

Naložení s odpadem



Toto označení znamená, že by neměl být odpad likvidován s jiným domácím odpadem. Chcete-li zabránit možnému poškození životního prostředí nebo lidského zdraví, využijte systémů pro sběr surovin nebo se obraťte na svého prodejce, který zajistí ekologickou likvidaci.

Ovladač musí být pevně přimontovaný ke stolové desce. V opačném případě nebude posun stolu fungovat správně

Bezpečnost používání

Ujistěte se, že v cestě posuvu stolu nejsou žádné překážky.

Ujistěte se, že se stůl nedotýká žádné stěny. Doporučené minimální odsazení od stěny či jiných předmětů je 20cm.

Ujistěte se, že všechny kabely spotřebičů na stole mají dostatečnou délku a přizpůsobí se posuvu výšky stolu.

Dávejte pozor, aby nedošlo k přiskřípnutí prstů.

Děti mohou používat stůl jen pod dohledem dospělé osoby, aby nedošlo k poranění.

Držte elektrické komponenty mimo dosah vody a jiných kapalin.

Na stůl si nesedejte ani nestoupejte. Pod stůl si nelehejte.

Pod stůl nedávejte vyšší předměty než 50cm. V opačném případě může dojít k nárazu či skřípnutí.

Nerozebírejte žádný z komponentů podnoží. – například nohy, řídicí jednotku, ovladač atp.

Mohlo by dojít k úrazu elektrickým proudem a ztráty záruky.

Při posuvu stolu tlačítkem nahoru/dolů nebo paměťovým tlačítkem musí být uživatel fyzicky i duchem přítomný. Nelze spoléhat na funkci antikolizního systému, který funguje pouze jako pomocná bezpečnostní funkce. Za případnou kolizi je vždy odpovědný uživatel, který se stolem manipuluje.

Odpovědnost používání

Tento produkt je vybaven elektromotory a je určený pouze pro použití v suchém prostředí.

Výška stolu je nastavitelná tak, aby si uživatel dle svých potřeb mohl nastavit správnou ergonomickou výšku. Za jeho nastavení nenese dodavatel žádnou odpovědnost.

Výrobce/dodavatel žádným způsobem nenese odpovědnost za nesprávné používání či manipulaci.

Prosím, čtěte tento manuál pečlivě. V případě dotazů se obraťte na svého prodejce.

Dovozce:

DELSO INTERIÉRY s.r.o. , Na Harfě 3, Praha 9, 190 00 - CZ, tel.: +420 222 522 686