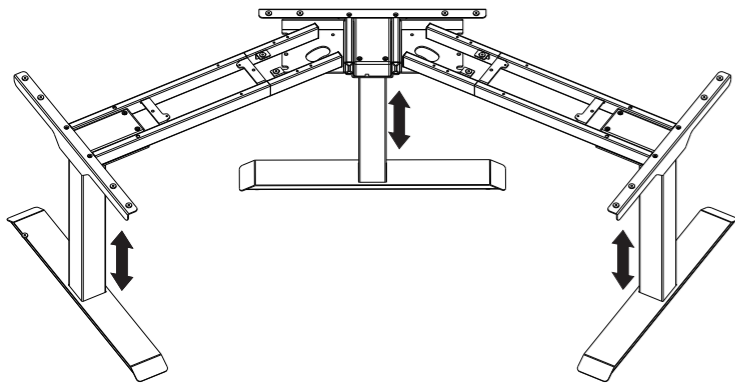


# Elektrická stolová podnož DEF 223 MTS

## Návod k instalaci



### Seznam příslušenství pro montáž

Upozornění: Niže vyobrazené nákresy komponentů slouží pouze pro představu a mohou se od skutečných lišit. V případě, že budou některé komponenty chybět nebo nastanou problémy při instalaci, neváhejte kontaktovat naši zákaznickou linku.

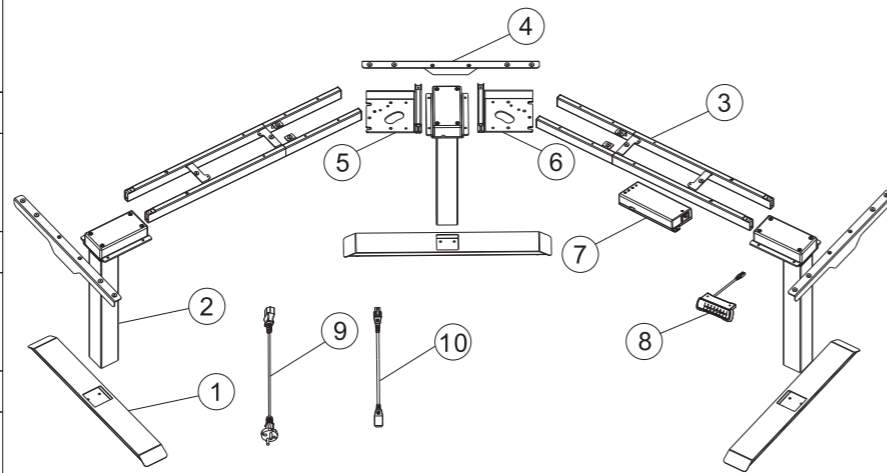
číslo	Obrázek	Popis	Ks
A		M6	6
B		M6	8
C		M6	16
D		M6	12
E		M8	4
F		St4.2	24
G		St4.2	6
H		Přichytky kabelů	6
I		Imbusový klíč 4x4mm Imbusový klíč se šroubovákem 5x5mm	1

### Technická data

Počet sloupků	3
Max. nosnost	150kg
Výškové rozpětí	580 - 1230mm

### Component list

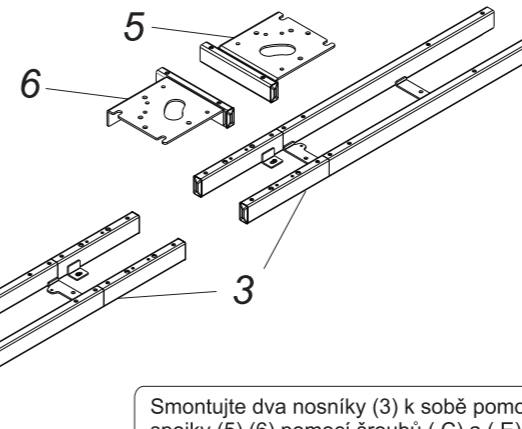
číslo	Díl	Ks	číslo	Díl	Ks
1	Podstavec	3	2	Stojina	3
3	Nosník	2	4	Výložník	3
5	Levá spojka	1	6	Pravá spojka	1
7	Řídící jednotka	1	8	Ovladač	1
9	Napájecí kabel	1	10	Kabel	1



Poznámka: Tuto podnož lze smontovat do třech tvarových úhlů, 90°, 120° a 180°.

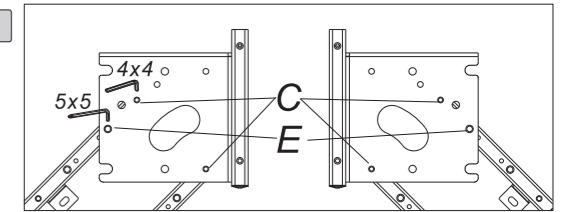
### Krok č. 1

Montáž levé a pravé spojky.

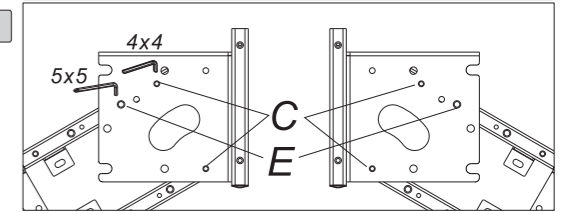


Smontujte dva nosníky (3) k sobě pomocí levé a pravé spojky (5) (6) pomocí šroubů (C) a (E). Spojky přimontujte dle požadovaného úhlu.

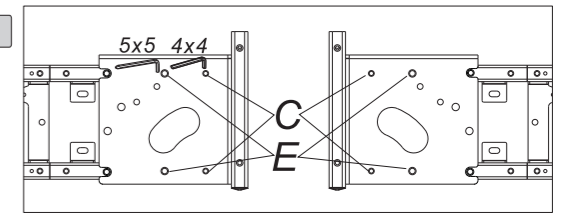
Úhel 90°



Úhel 120°



Úhel 180°

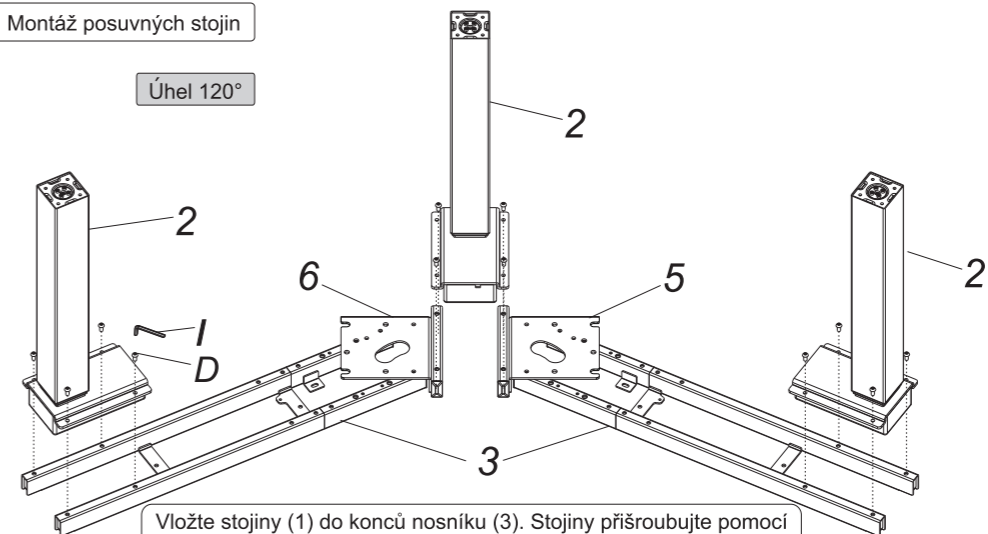


### Krok č. 2

Montáž posuvných stojin



Úhel 120°



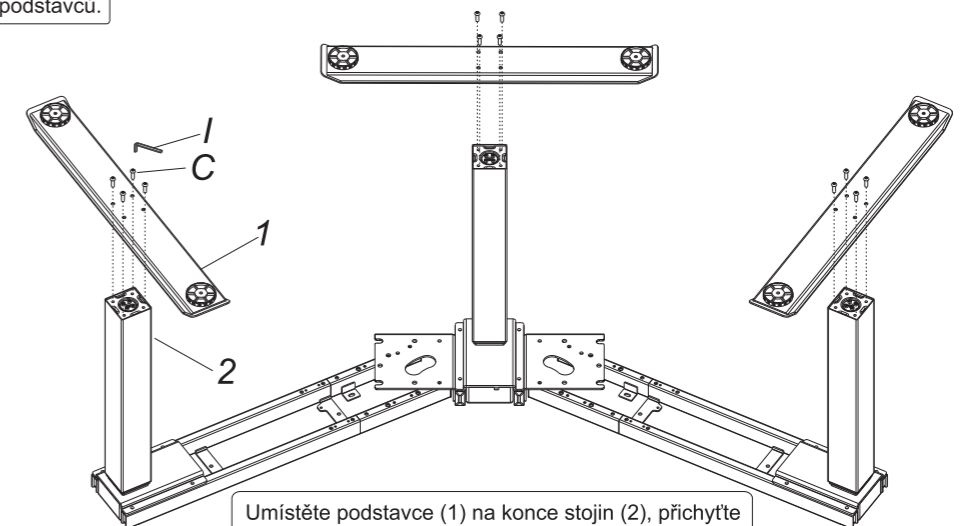
Vložte stojiny (1) do konců nosníku (3). Stojiny přišroubujte pomocí šroubů (D). Prostřední stojinu (2) přišroubujte do pravé a levé spojky (5) (6). Pomocí imbusového klíče (I) dotáhněte. Pozn.: Instalace úhlu 90° a 180° je stejná jako pro zobrazený úhel 120°.

### Krok č. 3-1

Montáž podstavců.



Úhel 90° a 120°

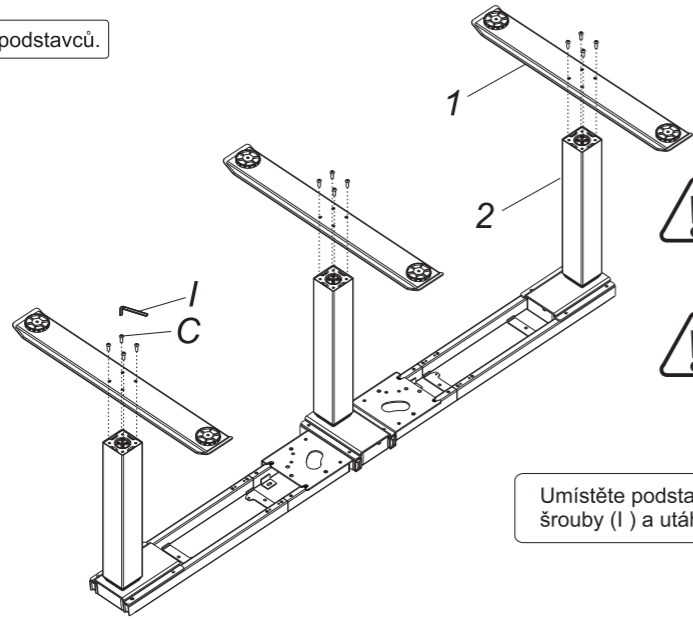


Umístěte podstavce (1) na konce stojin (2), přichyťte je šrouby (I) a utáhněte imbusovým klíčem (C).

### Krok č. 3-2 Montáž podstavců.



Úhel 180°



! Pozn.: Pokud je prostřední stojina namontována souběžně s ostatními, tak není hrana/kraj podstavce v ose s ostatním.

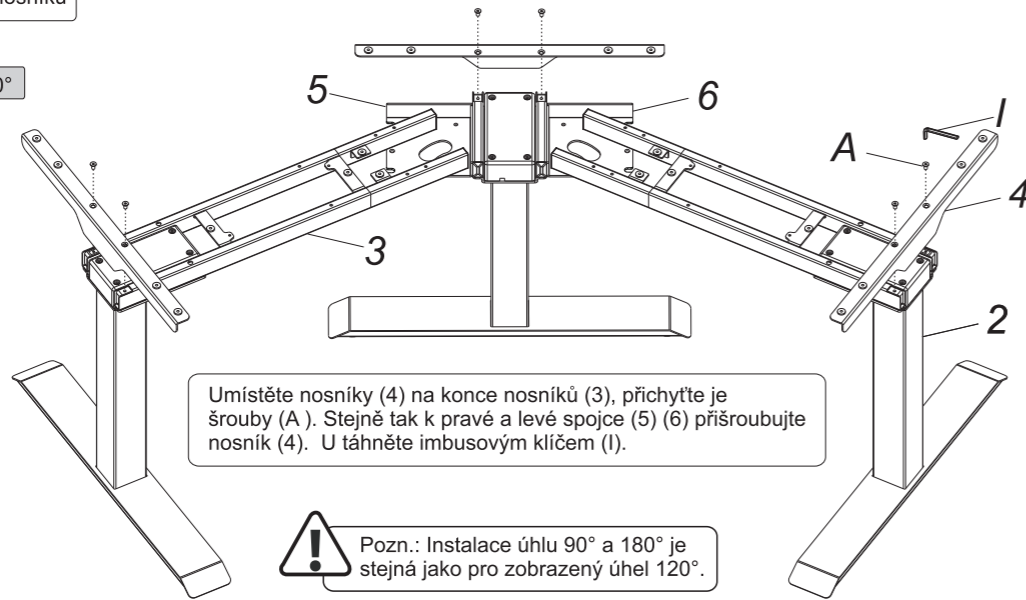
! Pozn. č.2: Prostřední stojinu lze otočit o 90° a namontovat kolmo k ostatním stojinám.

Umístěte podstavce (1) na konce stojin (2), přichyťte je šrouby (I) a utáhněte imbusovým klíčem (C).

### Krok č. 4 Montáž nosníků



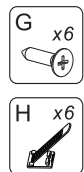
Úhel 120°



Umístěte nosníky (4) na konce nosníků (3), přichyťte je šrouby (A). Stejně tak k pravé a levé spojce (5) (6) přišroubujte nosník (4). U táhněte imbusovým klíčem (I).

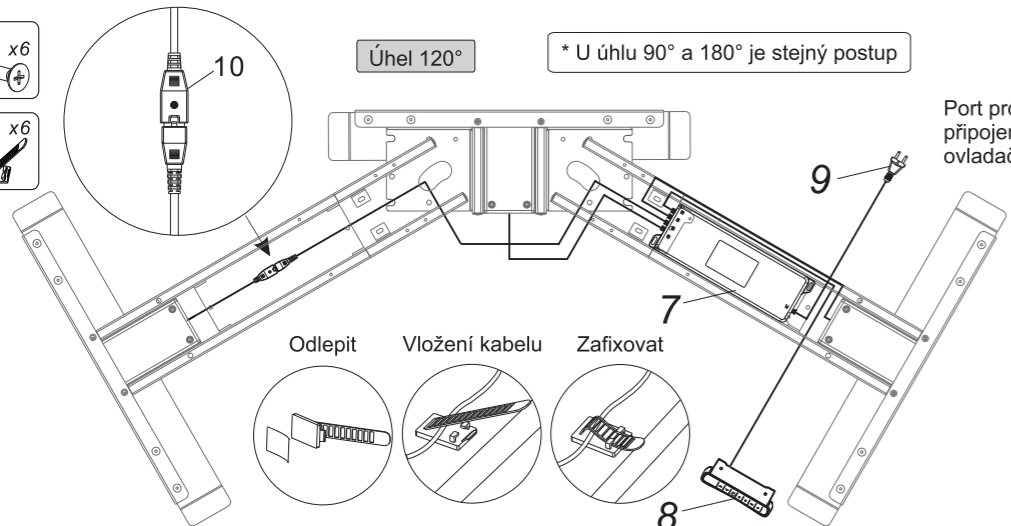
! Pozn.: Instalace úhlu 90° a 180° je stejná jako pro zobrazený úhel 120°.

### Krok č. 5 Montáž a propojení kabelů do řídicí jednotky



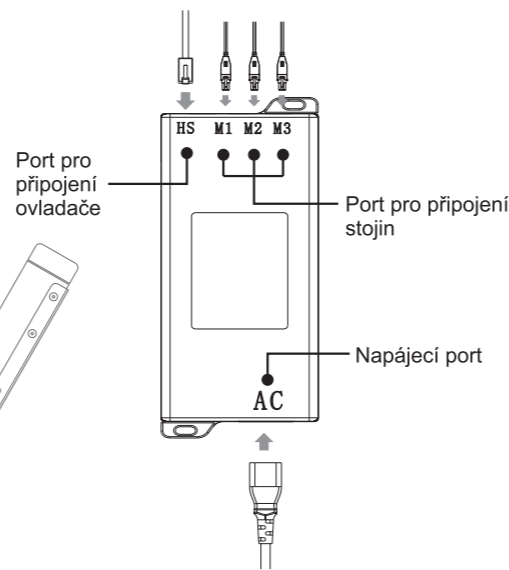
Úhel 120°

\* U úhlu 90° a 180° je stejný postup



Odlepit Vložení kabelu Zafixovat

Kabely si můžeme osadit kabelovými příchýtkami a po namontování desky pak jednoduše nalepit.



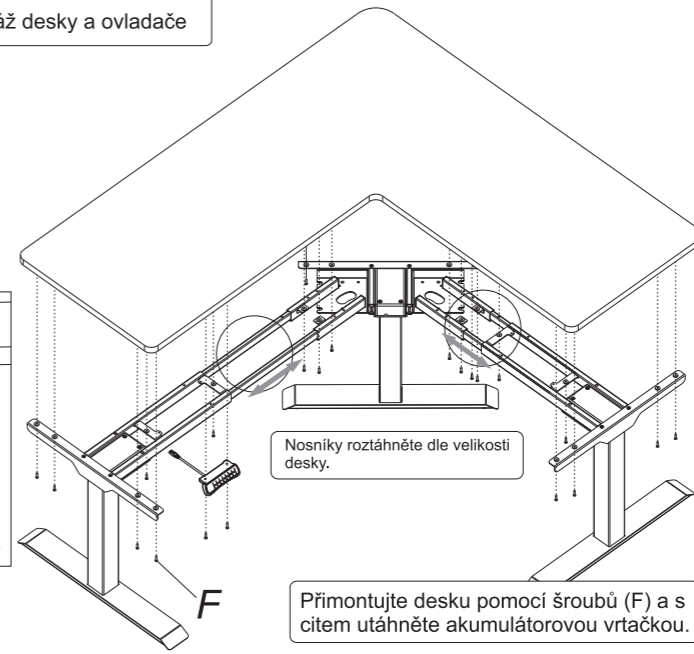
### Krok č. 6-1 Montáž desky a ovladače



Úhel 90°

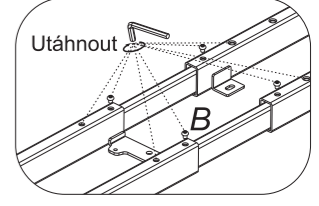
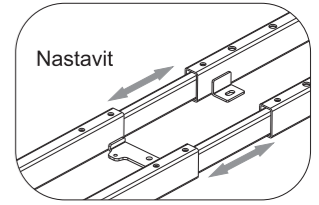
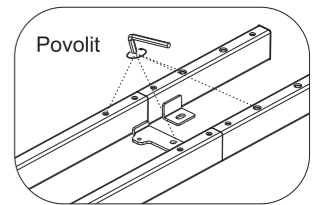


Řídicí jednotka je přichycena šrouby do desky



Nosníky roztáhněte dle velikosti desky.

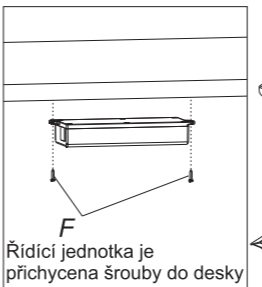
Přimontujte desku pomocí šroubů (F) a s citem utáhněte akumulátorovou vrtačkou.



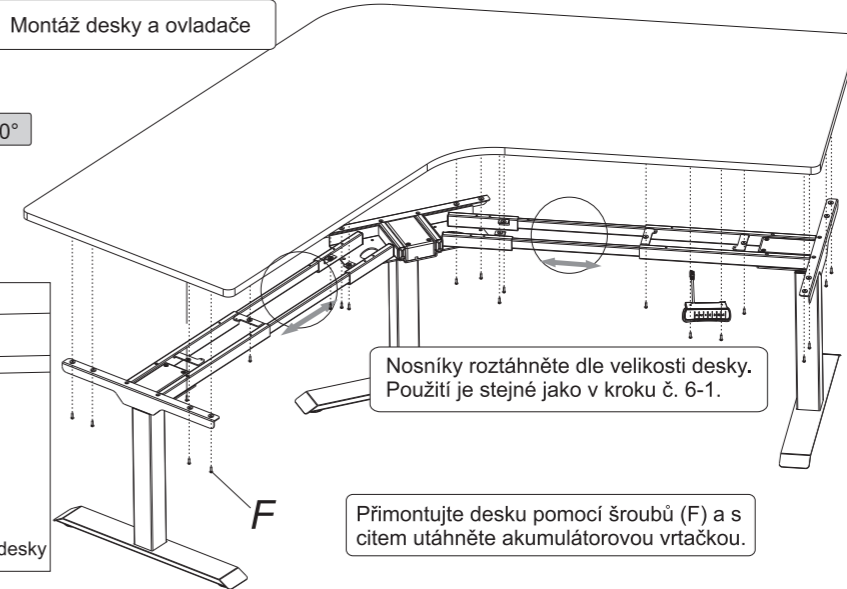
### Krok č. 6-2 Montáž desky a ovladače



Úhel 120°

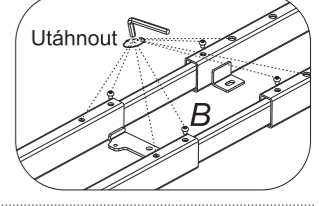
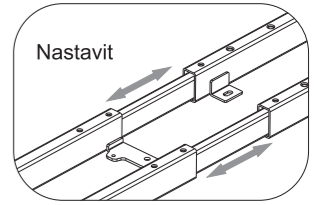
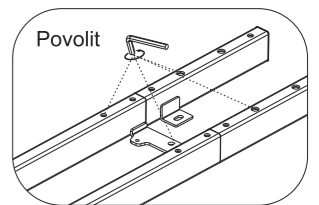


Řídicí jednotka je přichycena šrouby do desky



Nosníky roztáhněte dle velikosti desky. Použití je stejné jako v kroku č. 6-1.

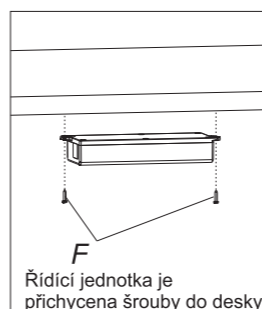
Přimontujte desku pomocí šroubů (F) a s citem utáhněte akumulátorovou vrtačkou.



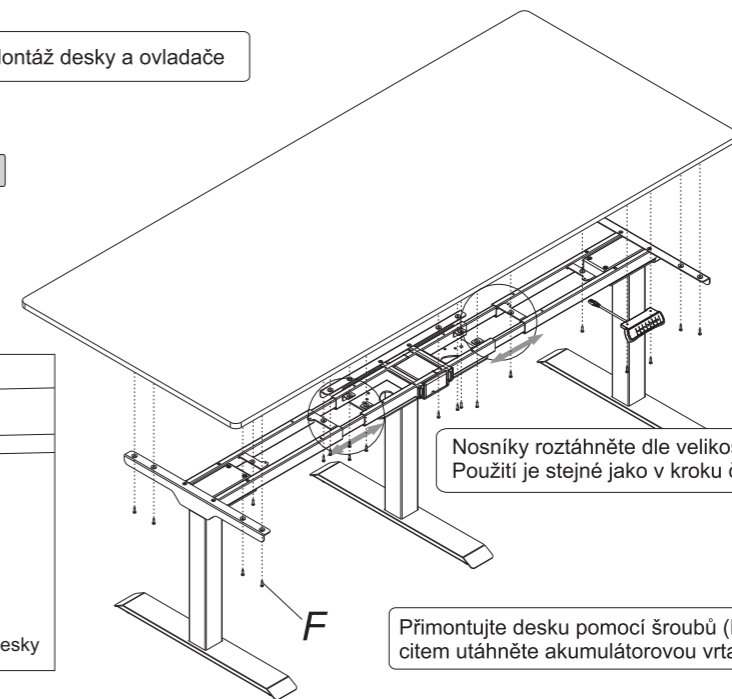
### Krok č. 6-3 Montáž desky a ovladače



Úhel 180°

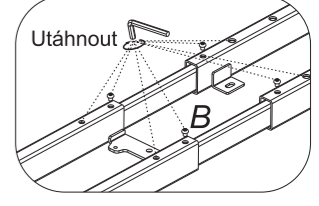
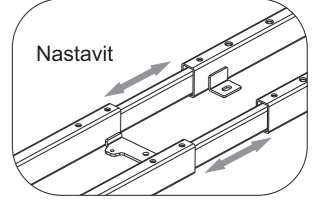
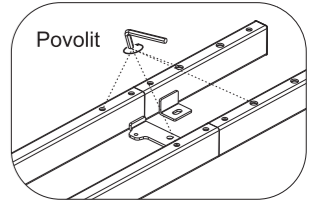


Řídicí jednotka je přichycena šrouby do desky



Nosníky roztáhněte dle velikosti desky. Použití je stejné jako v kroku č. 6-1.

Přimontujte desku pomocí šroubů (F) a s citem utáhněte akumulátorovou vrtačkou.



## Řešení poruch

Následující tipy Vám mohou pomoci zjistit či odstranit chybu. Pokud ani jedna z těchto rad nepomůže, kontaktujte svého prodejce.

Porucha	Řešení
Po připojení k napájecímu zdroji a stisknutí tlačítka "DOLU" a "NAHORU" je systém bez odezvy.	1.Zkontrolujte připojení kabelů
	2.Kontaktujte prodejce
Stůl se pohybuje velice pomalu	1.Zkontrolujte, zda není stůl přetížený (max. 150kg)
	2.Kontaktujte prodejce
Motor se nehýbe	1.Kontaktujte svého prodejce
Stůl se pohybuje pouze směrem dolů	1.Stůl potřebuje dojet do své základní polohy, kde se seřídí a následně začne fungovat i směrem nahoru
	2.Kontaktujte svého prodejce
Přehřátí (pracovní cyklus: max. 2 min chod/18 min pauza)	1.Pokud pojezd do 18min nezačne fungovat, restartujte ho vytažením ze zásuvky.
	2.Kontaktujte prodejce
Stůl nejedzí ve správném rozsahu	1.Stiskněte tlačítko "M" a současně "3" po dobu 3 sekund nebo více, následně uslyšíte dvě hlasité pípnutí a stůl se restartuje do základního nastavení
	2.Kontaktujte prodejce



## Upozornění

- 1.Vstupní napětí – AC 100V-240V, 50/60Hz
- 2.Teplota pro používání – 0 – 40 °C
- 3.Před čištěním vypojte stůl ze zásuvky. Při očištění použijte vlhčený hadr a dávejte pozor, aby kapky nevnikly do vnitřních částí či konektorů.
- 4.Elektrický box obsahuje elektronické komponenty, kov, plasty, dráty atp., zlikvidujte jej tedy podle platné legislativy ve vaší zemi.
- 5.Před použitím přezkontrolujte, zda je správně provedená montáž.
- 6.Před prvním použitím se seznamte se všemi funkcemi.
- 7.Pro děti platí zákaz používání pohyblivých mechanismů a hraní si u stolu.
- 8.Mírný hluk způsobený mechanismem posuvu nemá vliv na jeho funkčnost a nejedná se o závadu.
- 9.Korozivní materiály nejsou určeny k čištění mokřým hadrem. Musí být očištěny speciálními přípravky.
- 10.Ujistěte se, že montáž může proběhnout bezpečně a neodkládejte volně kolem sebe nářadí. S obalovými materiály zacházejte svědomitě. (např. igelitové sáčky mohou být nebezpečné pro děti)
- 11.Pokud je to nutné, ponechejte si originální balení např. pro budoucí stěhování.
- 12.Výše uvedené tipy vám pomohou eliminovat běžné chyby. Pokud jste váš problém ve výše uvedených nenašli, kontaktujte svého prodejce.

## Naložení s odpadem



Toto označení znamená, že by neměl být odpad likvidován s jiným domácím odpadem. Chcete-li zabránit možnému poškození životního prostředí nebo lidského zdraví, využijte systémů pro sběr surovin nebo se obraťte na svého prodejce, který zajistí ekologickou likvidaci.

## Bezpečnost používání

Ujistěte se, že v cestě posuvu stolu nejsou žádné překážky.

Ujistěte se, že se stůl nedotýká žádné stěny. Doporučené minimální odsazení od stěny či jiných předmětů je 20cm.

Ujistěte se, že všechny kabely spotřebičů na stole mají dostatečnou délku a přizpůsobí se posuvu výšky stolu.

Dávejte pozor, aby nedošlo k přiskřípnutí prstů.

Děti mohou používat stůl jen pod dohledem dospělé osoby, aby nedošlo k poranění.

Držte elektrické komponenty mimo dosah vody a jiných kapalin.

Na stůl si nesedejte ani nestoupejte. Pod stůl si nelehejte.

Pod stůl nedávejte vyšší předměty než 50cm. V opačném případě může dojít k nárazu či skřípnutí.

Nerozebírejte žádný z komponentů podnoží. – například nohy, řídicí jednotku, ovladač atp.

Mohlo by dojít k úrazu elektrickým proudem a ztráty záruky.

Při posuvu stolu tlačítkem nahoru/dolů nebo paměťovým tlačítkem musí být uživatel fyzicky i duchem přítomný. Nelze spoléhat na funkci antikolizního systému, který funguje pouze jako pomocná bezpečnostní funkce. Za případnou kolizi je vždy odpovědný uživatel, který se stolem manipuluje.

## Odpovědnost používání

Tento produkt je vybaven elektromotory a je určený pouze pro použití v suchém prostředí.

Výška stolu je nastavitelná tak, aby si uživatel dle svých potřeb mohl nastavit správnou ergonomickou výšku. Za jeho nastavení nenese dodavatel žádnou odpovědnost.

Výrobce/dodavatel žádným způsobem nenese odpovědnost za nesprávné používání či manipulaci.

Prosím, čtěte tento manuál pečlivě. V případě dotazů se obraťte na svého prodejce.

Dovozce:

DELISO INTERIÉRY s.r.o. , Na Harfě 3, Praha 9, 190 00 - CZ, tel.: +420 222 522 686